



Официальный дилер BITO Lagertechnik Bittman GmbH
☎ +7 495 150 19 90 🌐 mybito.ru ✉ info@mybito.ru

BITO MBD Medical

— Медицинский термоконтейнер —
для перевозки
вакцин и лекарств

Поставка и монтаж складского оборудования

Термоконтейнер BITO MBD Medical: безопасная доставка лекарств и вакцин

Медицинский термоконтейнер BITO MBD Medical – специализированное решение от BITO Lagertechnik. В процессе разработки производитель соблюдал самые строгие требования к характеристикам контейнера и его надёжности.

Конструкция BITO MBD Medical тщательно продумана и многократно испытана для того, чтобы пользователи могли доверить ему самое важное:

- лекарства,
- фармацевтические товары,
- вакцины.

В медицинском термоконтейнере можно перевозить не только чувствительную к температуре продукцию, но и

- биологические пробы.

При этом риск транспортных повреждений и порчи содержимого минимален.



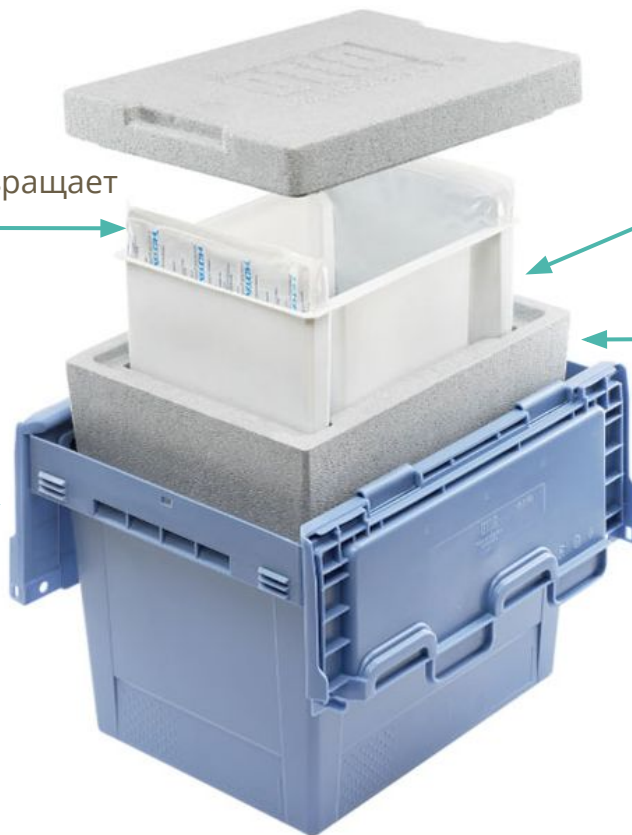
Состав термоконтейнера

Три аккумулятора холода Icescatch® с изоляционным слоем, который предотвращает переохлаждение и замораживание

Вставка из полистирола промывается при температуре 60°C

Вставка из неопора для надежной термоизоляции

Внешний корпус из износостойкого полипропилена



Состав термоконтейнера

- Внешний корпус конструкции представляет собой прочный многооборотный контейнер ВТО МВ, внутри – термоизоляционные вкладыши из неопора.
- Изоляционный слой с аккумуляторами холода Icescatch® поддерживает температуру в диапазоне **2-8°C не менее 12 часов**, предотвращая замораживание или переохлаждение продукции.
- Контейнер комплектуется вставкой из полистирола, которую удобно промывать при температуре до 60°C.



Варианты исполнения

<i>Формат</i>	MBD64271	MBD43271
<i>Внешние размеры Д×Ш×В, мм</i>	610x400x290	410x300x290
<i>Внутренние размеры Д×Ш×В, мм</i>	360x260x160	170x170x170
<i>Полезный объём, л</i>	17	5
<i>Материал внешнего корпуса</i>	полипропилен	полипропилен
<i>Аккумуляторы холода</i>	Icecatch® в твердой изоляции, 3 штуки	Icecatch® в твердой изоляции, 3 штуки



Испытания термоконтейнера

Термоконтейнер BITO MBD Medical прошёл все необходимые испытания. В качестве примера приведём графики температуры для двух испытаний:

- Летний режим
 - термоконтейнер MBD43271
 - температура окружающей среды до +35 °C
 - продукт: жидкость 2 × 400 мл
- Зимний режим
 - термоконтейнер MBD63271
 - температура окружающей среды от +20 °C до -8 °C
 - продукт: жидкость 2 × 400 мл

График испытаний в летнем режиме

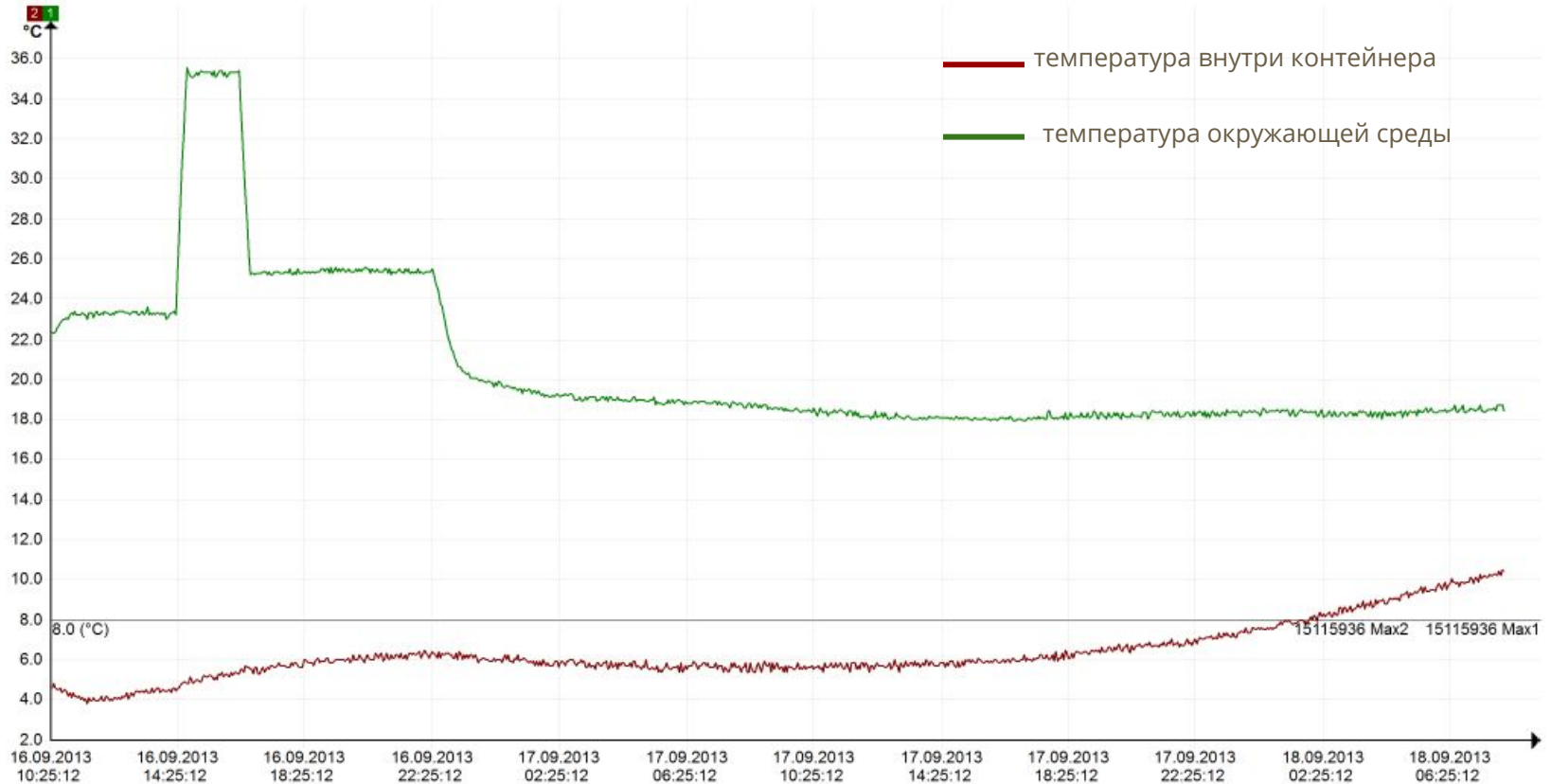
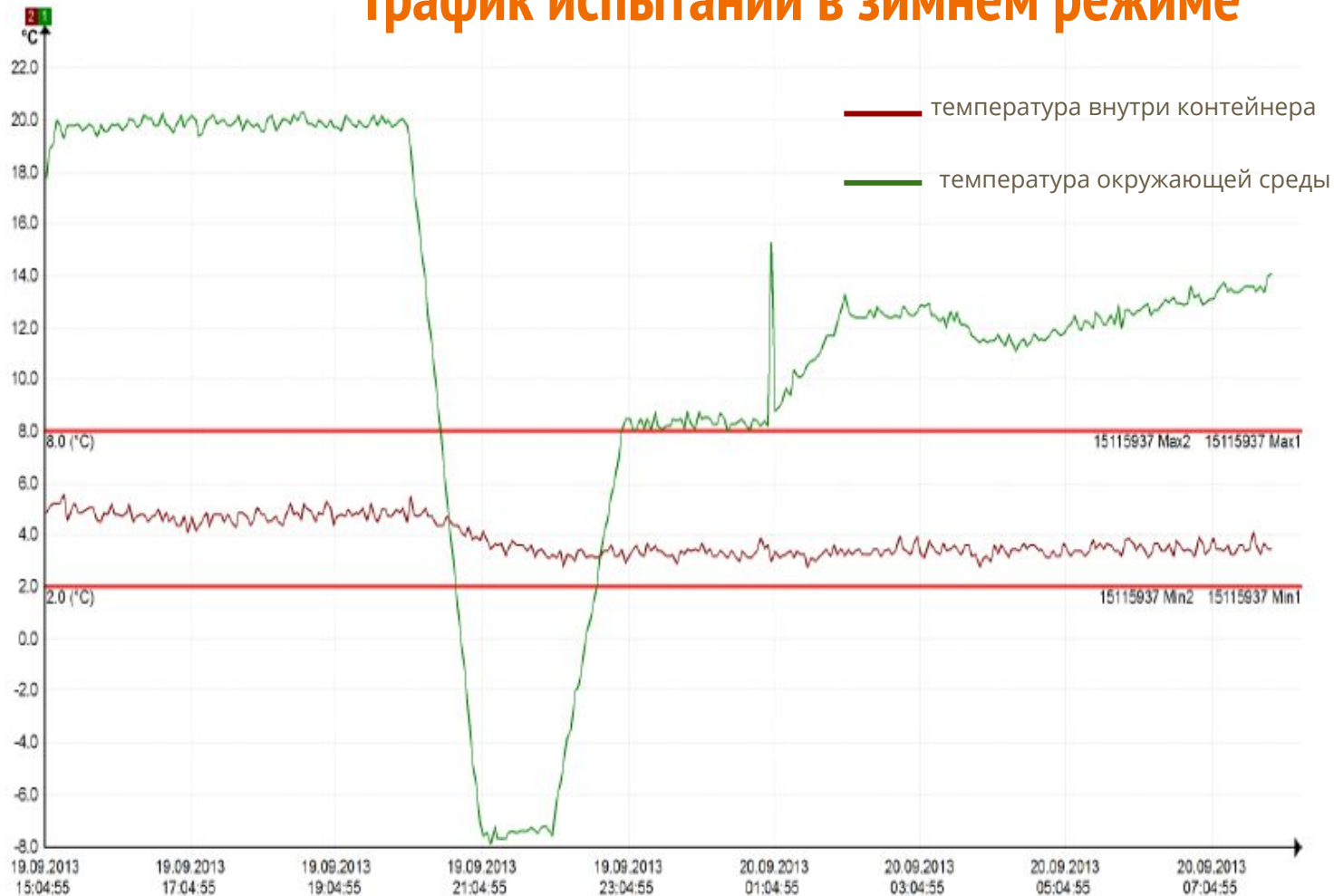


График испытаний в зимнем режиме



Условия поставки

Стоимость контейнера:

от 110 Евро за 1 шт. (Полный комплект:
контейнер с крышкой +термовставка из
неопора + вставка из полистирола + 3
аккумулятора холода)

Срок поставки:

До 5 шт — в наличии на складе в Москве
Более 5 шт — 3-5 недель с момента заказа

Гарантия:

Стандартная гарантия ВІТО — 5 лет





Официальный дилер BITO Lagertechnik Bittman GmbH
☎ +7 495 150 19 90 🌐 mybito.ru ✉ info@mybito.ru
125 445, г. Москва, ул. Смольная, 24А

ООО «ТРИА Лагертехник»

— Будем рады видеть вас в числе —
наших заказчиков!

Поставка и монтаж складского оборудования